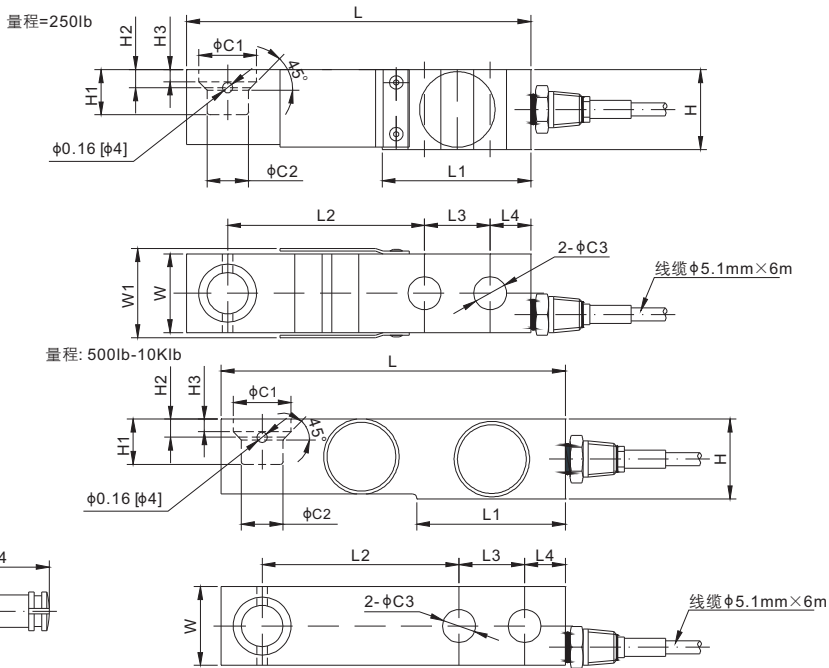


不锈钢



摆柱需单独订购。



尺寸

| 量程 | C1 | C2 | C3 | C4 | H | H1 | H2 | H3 | H4 | L | L1 | L2 | L3 | L4 | W | W1 |
|------------------------|------|------|------|------|------|------|------|------|------|-------|------|------|------|------|------|------|
| lb/inches | | | | | | | | | | | | | | | | |
| 250 | 0.88 | 0.63 | 0.50 | 0.59 | 1.22 | 0.69 | 0.28 | 0.19 | 1.5 | 5.25 | 2.27 | 3.00 | 1.00 | 0.62 | 1.20 | 1.38 |
| 500-4,000 | 0.88 | 0.63 | 0.50 | 0.59 | 1.22 | 0.69 | 0.28 | 0.19 | 1.5 | 5.25 | 2.27 | 3.00 | 1.00 | 0.62 | 1.20 | - |
| 5,000 | 0.88 | 0.63 | 0.50 | 0.59 | 1.40 | 0.92 | 0.47 | 0.38 | 1.5 | 5.38 | 2.28 | 3.00 | 1.00 | 0.62 | 1.46 | - |
| 10,000 | 1.38 | 0.88 | 0.75 | - | 1.68 | 1.17 | 0.59 | 0.46 | - | 6.87 | 3.34 | 3.75 | 1.50 | 0.75 | 1.68 | - |
| kg/mm (由上述尺寸转换) | | | | | | | | | | | | | | | | |
| 113.4 | 22.4 | 16.0 | 12.7 | 15.0 | 30.9 | 17.5 | 7.0 | 4.8 | 38.1 | 133.3 | 57.6 | 76.2 | 25.4 | 15.8 | 30.5 | 35.0 |
| 226.8-1,814.4 | 22.4 | 16.0 | 12.7 | 15.0 | 30.9 | 17.5 | 7.0 | 4.8 | 38.1 | 133.3 | 57.6 | 76.2 | 25.4 | 15.8 | 30.5 | - |
| 2,268.0 | 22.4 | 16.0 | 12.7 | 15.0 | 35.5 | 23.4 | 11.9 | 9.7 | 38.1 | 136.7 | 57.9 | 76.2 | 25.4 | 15.8 | 37.1 | - |
| 4,535.9 | 35.1 | 22.4 | 19.1 | - | 42.6 | 29.7 | 15.0 | 11.8 | - | 174.5 | 84.8 | 95.3 | 38.1 | 19.1 | 42.7 | - |

技术参数

| | | | |
|------|------------------|----------|---|
| 灵敏度 | 2.0 mV/V ± 0.25% | 额定激励电压 | 10V (15V 最大) |
| 零位输出 | ± 0.02 mV/V | 绝缘阻抗 | > 2 [50V DC] GΩ |
| 非线性 | < ± 0.023% | 正常工作温度范围 | -10°C - 50°C / 14°F - 122°F |
| 重复性 | < ± 0.017% | 安全极限载荷 | 150% 满量程 |
| 滞后误差 | < ± 0.023% | 破坏极限载荷 | 300% 满量程 |
| 蠕变 | < ± 0.023% | 密封方式 | 量程=250lb:密封 / IP66 量程≥500lb:焊封 / IP68 |
| 输入阻抗 | 350Ω ± 7 | 接线方式 | Exc+ 红 Exc- 黑 Sig+ 绿 Sig- 白 屏蔽线 |
| 输出阻抗 | 350Ω ± 3 | | |
| 原材料 | 17-4PH 不锈钢 | | |

货号*

称重传感器

| 量程 | 货号 | 毛重(kg) |
|---------|-----------------|--------|
| 250lb | 563YSMT-250lb | 1.0 |
| 500lb | 563YSMT-500lb | 1.0 |
| 1.25Klb | 563YSMT-1.25Klb | 1.0 |
| 2.5Klb | 563YSMT-2.5Klb | 1.0 |
| 4Klb | 563YSMT-4Klb | 1.0 |
| 5Klb | 563YSMT-5Klb | 1.3 |
| 10Klb | 563YSMT-10Klb | 2.0 |

附件

| 附件 | 传感器量程 | 货号 | 毛重(kg) |
|----|------------|------------------------|--------|
| 摆柱 | 500lb-5Klb | 563YSMT-(0.5-5)Klb-PIN | 0.1 |

可互换产品

| 品牌 | 型号 |
|----------------|---------|
| Coti Global | CG-745 |
| HBM | THC |
| Mettler-Toledo | MT0744* |
| Mettler-Toledo | MT0745A |
| Rice Lake | RL30745 |

*MT0744 为胶封, 可与 ANYLOAD 563YSMT-250lb 互换

| |
|--|
| 250lb-2.5Klb: NTEP 1: 5 000 Class III, Single Cell; NTEP 1: 9 500 Class III, Multiple Cell; |
| 4Klb-10Klb: NTEP 1: 6 000 Class III, Single Cell; NTEP 1: 10 000 Class III, Multiple Cell |
| 1.25Klb-5Klb: OIML MAA C5, Y=26 000; |
| 10Klb: OIML MAA C6, Y=8 500 |

* ATEX, FM, IECEx 认证版本货号带有 "-Ex" 后缀